

OPIS PRZEDMIOTU ZAMÓWIENIA

**REMONT SALI GIMNASTYCZNEJ
W BUDYNKU ZESPOŁU SZKOLNO-PRZEDSZKOLNEGO NR 1
W ŁODZI, PRZY UL. KRZEMIENIECKIEJ 24A**

Sporządził:

Tomasz Karaczko

Opis przedmiotu zamówienia.

1. Przedmiotem zamówienia jest realizacja zadania:

Remont Sali gimnastycznej w budynku Zespołu Szkolno Przedszkolnego nr 1 ,
Łódź ul. Krzemieniecka 24a.

Zakres prac określony jest w przedmiarze i na załączonych rysunkach.

2. Opis

SALA GIMNASTYCZNA

Parkiet i posadzki

Rozebranie posadzek z deszczulek z oderwaniem listew lub cokołów

Wykonanie pasów tynku zwykłego kat. III o szerokości do 15 cm na murach z cegieł lub ścianach z betonu pokrywającego bruzdy uprzednio zamurowanych ceglami lub dachówkami

Wymiana elementów ślepych podłóg z desek niestругanych o grubości 32 mm (rozebranie desek i powtórne położenie przy założeniu 20% nowych desek)

Wymiana elementów podłóg z desek - legary na filarkach

Izolacje przeciwwilgociowe i przeciwwodne z folii polietylenowej szerokiej poziome podposadzkowe - na sucho (*membrana wysokoparoprzepuszczalna typu BM 310*)

Posadzki z deszczulek na gwoździe (*deszczułki posadzkowe dębowe lub jesionowe kl. I, gr.22mm, listwy przyścienne dębowe lub jesionowe*)

Malowanie linii boisk.

Lakierowanie posadzek i parkietów

Lakierowanie listew przyściennych

Tynki i malowanie

Wykucie z muru kraterki wentylacyjnych, drzwiczek

Obsadzenie kraterki wentylacyjnych w ścianach z cegieł

Odbicie tynków wewnętrznych z zaprawy cementowo-wapiennej na ścianach, filarach, pilastrach o powierzchni odbicia do 5 m²

Uzupełnienie tynków zwykłych wewnętrznych kat. II z zaprawy cementowo-wapiennej na ścianach i słupach prostokątnych na podłożu z betonu, zagruntowanych siatek, płyt wiórowo-cementowych (do 5 m² w 1 miejscu)

Odbicie tynków wewnętrznych z zaprawy cementowo-wapiennej na stropach płaskich, belkach, biegach i spocznikach schodów o powierzchni odbicia do 5 m²

Uzupełnienie tynków zwykłych wewnętrznych kat. III z zaprawy cementowo-wapiennej na stropach, belkach, podciągach, biegach i spocznikach na podłożu z cegły i pustaków (do 5 m² w 1 miejscu)

Zeskrobanie i zmycie starej farby w pomieszczeniach o powierzchni podłogi ponad 5 m² - praca na wysokości pow. 5 m (*sufit - wsp. do R i M - 1.2*)

Zeskrobanie i zmycie starej farby w pomieszczeniach o powierzchni podłogi ponad 5 m² – ściany - praca na wysokości pow. 5 m.

Zeskrobanie i zmycie starej farby w pomieszczeniach o powierzchni podłogi ponad 5 m²

Ługowanie farby olejnej z tynków ścian

Gruntowanie podłoża preparatami gruntującymi - powierzchnie pionowe (*preparat gruntujący do pyłących, piaszczących i chłonących podłoży*)

Gruntowanie podłoża preparatami gruntującymi - powierzchnie poziome (*sufit - wsp. do R i M - 1.2*) (*preparat gruntujący do pyłących, piaszczących i chłonących podłoży*)

Tynki (gładzie) jednowarstw.wewn.gr.3 mm z szpachłówki mineralnej wyk. ręcz. na stropach na podłożu z tynku (*wsp. do R i M - 1.2*)

Tynki (gładzie) jednowarstw.wewn.gr.3 mm z szpachłówki mineralnej wyk. ręcz. na ścianach na podłożu z tynku

Dwukrotne malowanie zwykłą farbą olejną lub ftalową tynków wewnętrznych bez szpachlowania

Gruntowanie podłóży preparatami gruntującymi - powierzchnie poziome (*sufit - wsp. do R i M - 1.2*)
(*preparat gruntujący do pyłących, piaszczących i chłonących podłóży*)
Gruntowanie podłóży preparatami - powierzchnie pionowe
Dwukrotne malowanie farbami emulsyjnymi powierzchni wewnętrznych - tynków gładkich bez
gruntowania
Dwukrotne malowanie farbami emulsyjnymi powierzchni wewnętrznych - tynków gładkich bez
gruntowania (na wysokości pow. 5 m, *sufit - wsp. do R i M - 1.2*)
Dwukrotne malowanie farbami emulsyjnymi powierzchni wewnętrznych - tynków gładkich bez
gruntowania na wysokości pow. 5 m.
Czyszczenie przez szrotkowanie mechaniczne do drugiego stopnia czystości konstrukcji kratowych
(stan wyjściowy powierzchni B)
Malowanie pędzlem farbami do gruntowania miniowymi konstrukcji kratowych
Malowanie pędzlem farbami nawierzchniowymi i emaliami ftalowymi konstrukcji kratowych - robota z
drabin lub rusztowań przestawnych
Dwukrotne malowanie farbami emulsyjnymi elewacji

Okna i drzwi

Wykucie z muru ościeżnic drewnianych o powierzchni ponad 2 m²
Uzupełnienie ścian lub zamurowanie otworów w ścianach na zaprawie cementowo-wapiennej cegłami
Uzupełnienie tynków zwykłych wewnętrznych kat. III z zaprawy cementowo-wapiennej na ścianach i
słupach prostokątnych na podłożu z cegły, pustaków ceramicznych, gazo- i pianobetonów (do 2 m² w 1
miejscu)
Uzupełnienie tynków zewnętrznych zwykłych kat. III o podłożach z cegły, pustaków ceramicznych, gazo-
pianobetonów (do 2 m² w 1 miejscu)
Montaż okien PCV o pow. ponad 3.0 m² oszklonych na budowie okna PCV *Rys. nr 4*
— profil sześciokomorowy z nieplastifikowanego PCV zakwalifikowanego do materiałów
niezapałalnych, wewnątrz wzmocnienie z kształtownika stalowego;
— szyba zespolona float, (wymagany współczynnik $U \leq 1,0 \text{ W/m}^2\text{K}$)
— współczynnik izolacyjności akustycznej okna o min. $R_w = 31 \text{ dB}$
— funkcja - skrzydła uchylno — rozwierne, - uchylne
z nawiewnikami higrosterowalnymi (opcjonalnie)
— kolor biały;
— blokada błędnego położenia klamki; (klamki aluminiowe powlekane w kolorze białym,
zamykane na kluczyk, z blokadą otwartych okien);
Okucia widoczne przy zamkniętym oknie w kolorze białym, okucia niewidoczne przy
zamkniętym oknie w kolorze ocynku.
Zawias okienny dolny skrzydła regulowany w trzech płaszczyznach zapobiegający przed
przedmuchami w narożnikach okna,
c) podokienniki zewnętrzne (opierzenia) z blachy stalowej laminowanej mocowane do
podłoża kołkami i uszczelnione,
Współczynnik termiczny dla całego okna całego okna co najmniej $U \leq 1,1 \text{ W/m}^2\text{K}$
Zastosowany do budowy okien PCV system profili winien uwzględniać normy obciążeń wiatrem
wg PN— 77/BO2011, dopuszczalnych ugięć elementów okna, charakterystyki
wytrzymałościowej stalowych

Wymiana lub uzupełnienie krat prostych siatki w ramach z kształtowników - *Rys. nr 6*

Obudowy, drabinki , sprzęt sportowy

Demontaż drabinek
Demontaż drabinek dużych
Demontaż i montaż konstrukcji wsporczych sali gimnastycznej
Montaż drabinek gimnastycznych 0,90*3,00 m atestowanych
Montaż konstrukcji typowej do mocowania siatki do siatkówki
Montaż obudów grzejników - *Rys. nr 7*

WENTYLACJA

Wykonanie drobnych konstrukcji pod montaż wentylatorów dachowych (montaż wentylatorów dachowych z obróbką pokrycia dachowego) wraz z instalacją zasilającą podłączoną do rozdzielni głównej wraz z zabezpieczeniem różnicowoprądowym oraz sterowaniem ręcznym

WYWÓZKI

Wywiezienie samochodami skrzyniowymi gruzu z rozbiieranych konstrukcji gruzo- i żużlobetonowych na odległość do 15 km

OŚWIETLENIE – DO WYKONANIA W ZADANIU NR II

Demontaż opraw świetlówkowych z kloszem

Montaż na gotowym podłożu opraw dla lamp rtęciowych lub sodowych - dokowych w obudowie mosiężnej przykręcanych do podłoża (końcowych) (*oprawy typu Petrol 250W E 40 lub równoważna, lampa typu POWERSTAR HQI-T 250W E40 lub równoważna, osłona antyudarowa*)

Montaż na gotowym podłożu odgałęźników bryzgoszczelnych bakelitowych przez przykręcenie (4 wyloty) (*puszka odgałęźna n/t PO - 140x140 mm IP-42*)

Montaż uchwytów pod rury winidurowe układane pojedynczo z przygotowaniem podłoża mechanicznie - przykręcenie do kołków plastikowych w podłożu betonowym (*uchwyt elektroinstalacyjny U/UZ 37-50mm*)
Rury winidurowe o śr. do 37 mm układane n.t. na gotowych *uchwytach* (*rura instalacyjna gładka RB 28 mm, złączka kompensacyjna do rur ZCL 28*)

Przewody kabelkowe o łącznym przekroju żył do 12.5 mm² wciągane do rur (*przewód YKY-750 V/1000V 5x10mm²*)

Przewody kabelkowe o łącznym przekroju żył do 12.5 mm² wciągane do rur (*przewód głośnikowy 2*2,5mm²*)

Przewody kabelkowe o łącznym przekroju żył do 12.5 mm² wciągane do rur (*przewód YDY-450/750 V 3x2,5mm²*)

Przewody kabelkowe o łącznym przekroju żył do 12.5 mm² wciągane do rur (*przewód YDY-450/750 V 3x1,5mm²*)

Przewody kabelkowe o łącznym przekroju żył do 12.5 mm² wciągane do rur (*przewód YDY-450/750 V 3x1mm²*)

Przewody kabelkowe o łącznym przekroju żył do 12.5 mm² wciągane do rur (*przewód skrętka 5 kat. ekr.*)

Montaż obudów tablic rozdzielczych o powierzchni 0.50-0.60 m² (*obudowy natynkowe metalowe z zamkiem RN518/IP40*)

Montaż osprzętu modułowego w rozdzielnicach - rozłącznik lub wyłącznik przeciwporażeniowy 3 (4) – (*bieg. wyłączniki przeciwporażeniowe 40/0,03A/A*)

Montaż osprzętu modułowego w rozdzielnicach - rozłącznik lub wyłącznik przeciwporażeniowy 3 (4) – (*bieg. ochronnik przepięciowy kl. B+C*)

Montaż osprzętu modułowego w rozdzielnicach - rozłącznik lub wyłącznik przeciwporażeniowy 3 (4) – (*bieg. rozłącznik bezpiecznikowy 3*40A na szynę*)

Montaż osprzętu modułowego w rozdzielnicach - wyłącznik nadprądowy 4-bieg. wyłączniki nadprądowe S303C25A

Montaż osprzętu modułowego w rozdzielnicach - wyłącznik nadprądowy 1-bieg. (*wyłącznik bistabilny*)

Montaż osprzętu modułowego w rozdzielnicach - wyłącznik nadprądowy 1-bieg. (*wyłączniki nadprądowe S301B16*)

Montaż osprzętu modułowego w rozdzielnicach - wyłącznik nadprądowy 1-bieg. (*wyłączniki nadprądowe S301C16*)

Montaż osprzętu modułowego w rozdzielnicach - wyłącznik nadprądowy 1-bieg. (*rozłącznik manewrowy 2N/20A*)

Montaż osprzętu modułowego w rozdzielnicach - rozłącznik lub wyłącznik przeciwporażeniowy 1 (2) – (*bieg. stycznik modułowy na szynę 230/N2*)

Montaż osprzętu modułowego w rozdzielnicach - rozłącznik lub wyłącznik przeciwporażeniowy 1 (2) –
(*bieg. zegar elektroniczny roczny 2 kanał.*)

Przygotowanie podłoża do zabudowania aparatów - kucie ręczne pod śruby kotwowe w podł. z betonu -
3-4 otworach mocujących

Montaż osprzętu modułowego w rozdzielnicach - rozłącznik lub wyłącznik przeciwporażeniowy 3 (4) –
(*bieg. gniazdo 230V+N*)

Montaż osprzętu modułowego w rozdzielnicach - rozłącznik lub wyłącznik przeciwporażeniowy 3 (4) –
(*bieg. zestaw gniazd głośnikowy p/t*)

Ręczne wykucie bruzd dla przewodów wtykowych w betonie

Zaprawianie bruzd o szer. do 50 mm

Przewody kabelkowe o łącznym przekroju żył do 7.5 mm² układane w gotowych bruzdach na podłożu
innym niż beton (*przewód YDYp-450/750V 3x2,5mm²*)

Przygotowanie podłoża pod oprawy oświetleniowe przykręcane na drewnie mocowane na wkrętach do
drewna (ilość mocowań 4)

Montaż na gotowym podłożu opraw świetlówkowych z blachy stalowej z kloszem lub rastrem
zawieszanych 2x40W kompletnych (*oprawa 2*36W (IP-54)*)

Montaż na gotowym podłożu opraw świetlówkowych z blachy stalowej z kloszem lub rastrem
zawieszanych 2x40W (*oprawa 3h Aw awaryjno-sieciowa z atestem CNBOP*)

Montaż na gotowym podłożu łączników bryzgoszczelnych bakelitowych świecznikowych mocowanych
przez przykręcenie (*łącznik n/t . 250V/10A*)

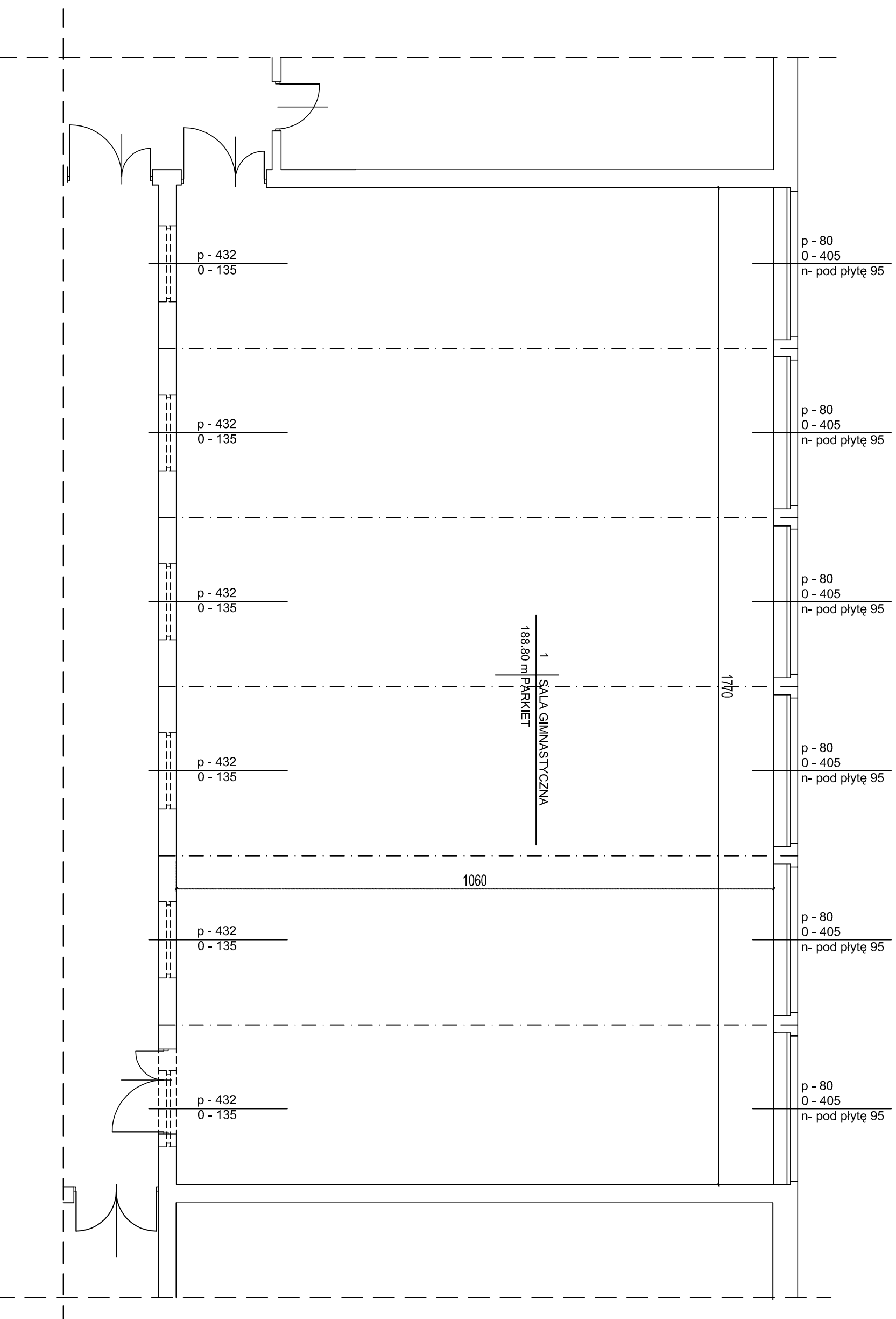
Sprawdzenie i pomiar kompletnego 2,3-fazowego obwodu elektrycznego niskiego napięcia

Sprawdzenie i pomiar kompletnego 1-fazowego obwodu elektrycznego niskiego napięcia

Pomiar rezystancji izolacji instalacji elektrycznych w obwodzie 3-fazowym

Pomiar rezystancji izolacji instalacji elektrycznych w obwodzie 1-fazowym

Pierwszy pomiar uziemienia ochronnego lub roboczego



RZUT SALI GIMNASTYCZNEJ - PARTER

PRZEDSIĘBIORSTWO WIELOBRANŻOWE

IKAR

I. KARACZKO

92-013 ŁÓDŹ

UL. POMORSKA 280/292
NIP 728-116-98-57

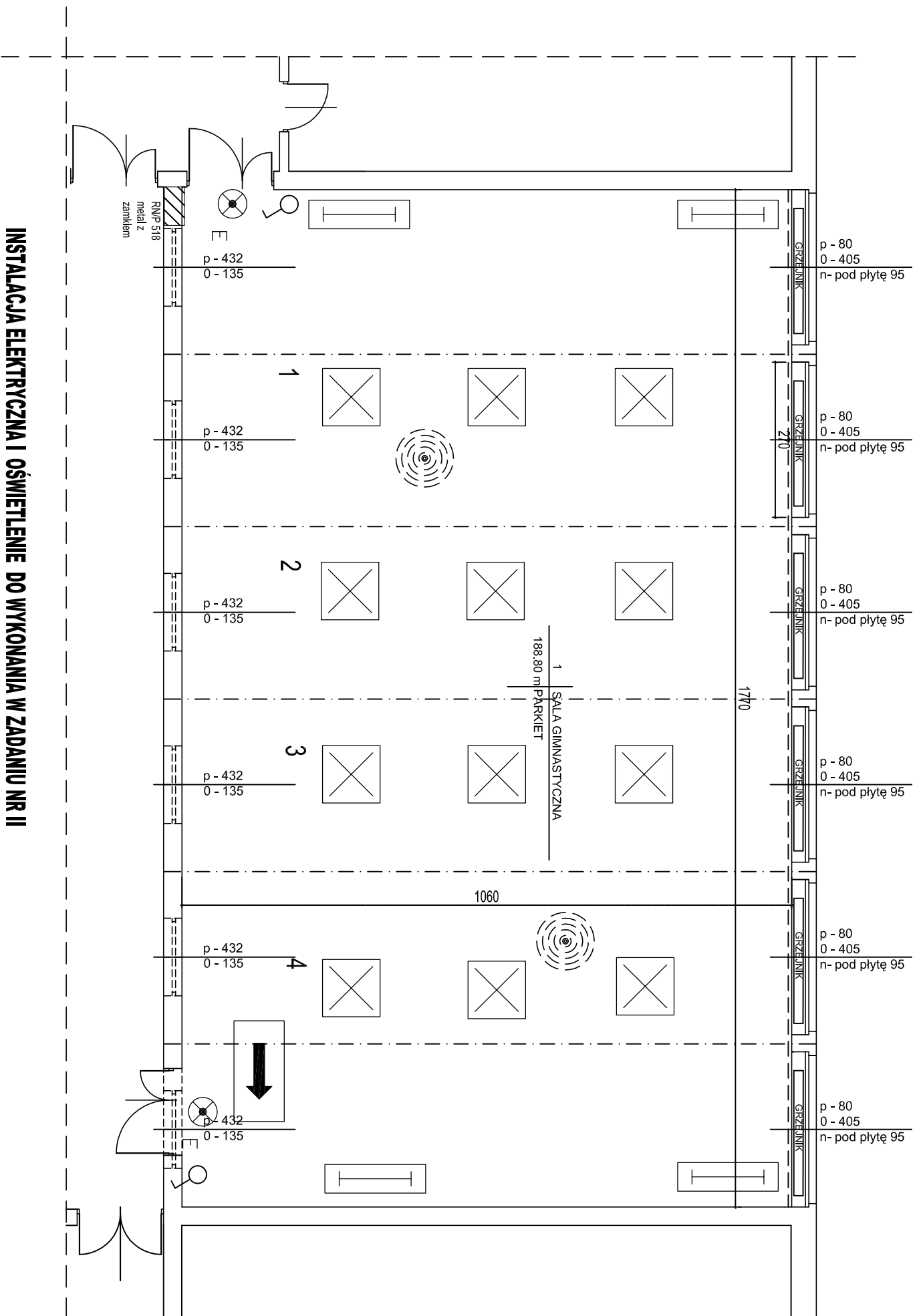
PROJEKT REMONTU SALI GIMNASTYCZNEJ
W ZESPÓLE SZKOLNO PRZEDSZKOLNYM NR 1
W ŁÓDZI

UL. KRZEMIENIECKA 24 A.

INWESTOR:
ZESPÓŁ SZKOLNO PRZEDSZKOLNY
NR 1

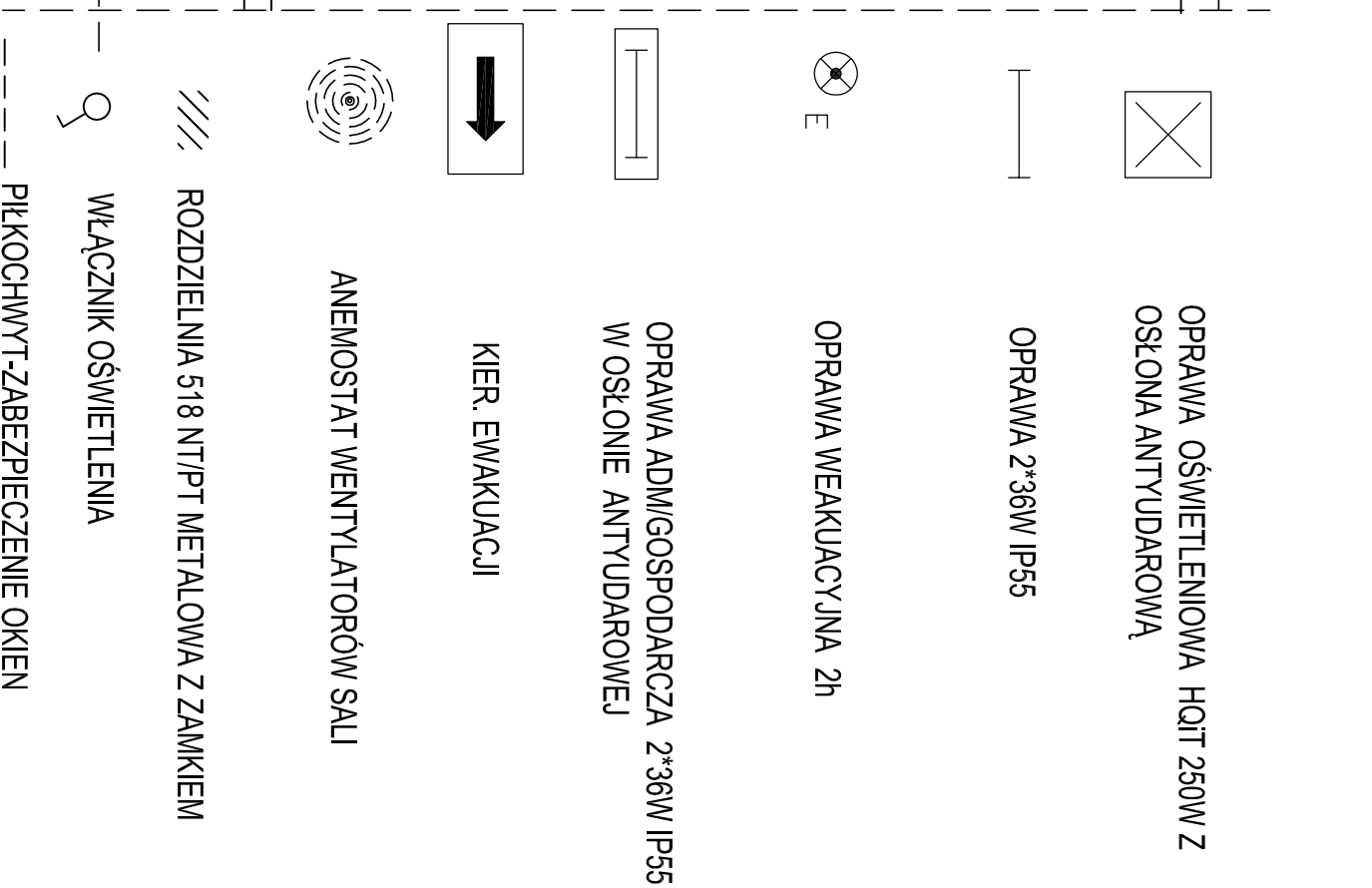
| | | | | |
|-----------------------------|---------------------------|-----------------------|-----------------|--------|
| PROJEKTANT Tomasz Kuczek | BRANŻA ARCHITECTURALNA | NR. UPR. 208822085 | DATA 03.2018 | FOOTRS |
|-----------------------------|---------------------------|-----------------------|-----------------|--------|

| | | |
|--------------------------------------|-------|-------------|
| RZUTY POMIESZCZENI INWENTARYZACJA | SKALA | NR/RYS 1 |
|--------------------------------------|-------|-------------|

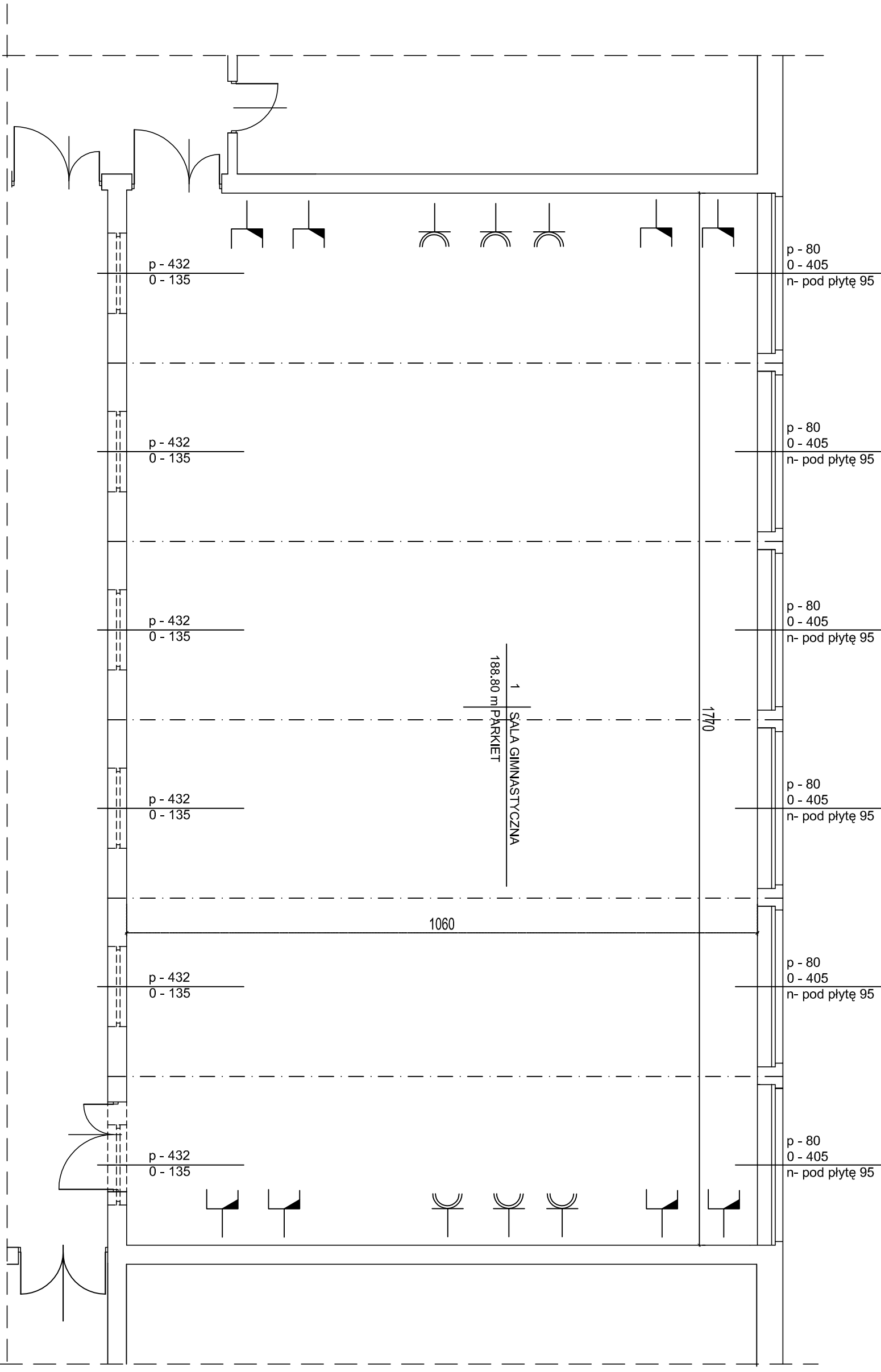


INSTALACJA ELEKTRYCZNA I OŚWIETLENIE DO WYKONANIA W ZADANIU NR II

RZUT SALI GIMNASTYCZNEJ - PARTER

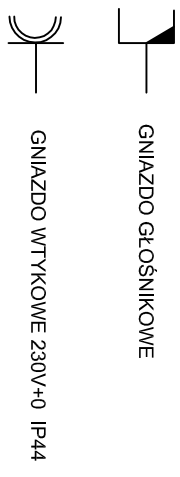


| | | | | | | | |
|--------------------------------|--------|------|------|---|-------|--------|--|
| PRZEDSIĘBIORSTWO WIELOBRANŻOWE | | | | PROJEKT REMONTU SALI GIMNASTYCZNEJ W ZESPOLE SZKOLNO-PRZEDSZKOLNYM NR 1 W ŁODZI | | | |
| IKAR | | | | UL. KRZEMIENIECKA 24 A. | | | |
| 1. KARACZKO | | | | ZESP. SZKOLNO PRZEDSZKOLNY NR 1 | | | |
| UL. POMORSKA 290/292 | | | | INWESTOR | | | |
| 92-013 ŁÓDŹ | | | | NR 728-116-98-57 | | | |
| NP 728-116-98-57 | | | | NR 1 | | | |
| PROJEKTANT | BRANŻA | WZTM | DATA | TYTUŁ | SKALA | WYKRES | |
| | | | | | | | |
| RZUTY POMIESZCZEN | | | | SKALA | | | |
| PROJEKT | | | | NR 2 | | | |



UWAGA- INSTALACJA ELEKTRYCZNA DO WYKONANIA W ZADANIU NR II

ROZMIESZCZENIE Gniazdz wtyczkowych



PRZEDSIĘBIORSTWO WIELOBRANŻOWE

IKAR

I. KARACZKO

UL. POMORSKA 280/292

92-013 ŁÓDŹ

NIP 728-116-90-57

| | | | | |
|-----------------|-----------------|------------|---------|-------|
| PROJEKTANT | BRANŻA | NR DOK. | DATA | PODRS |
| Tomasz Karaczko | ARCHITECTURALNA | 2024.02.05 | 03.2024 | |

INWESTOR:

ZESPÓŁ SZKOLNO PRZEDSZKOLNY

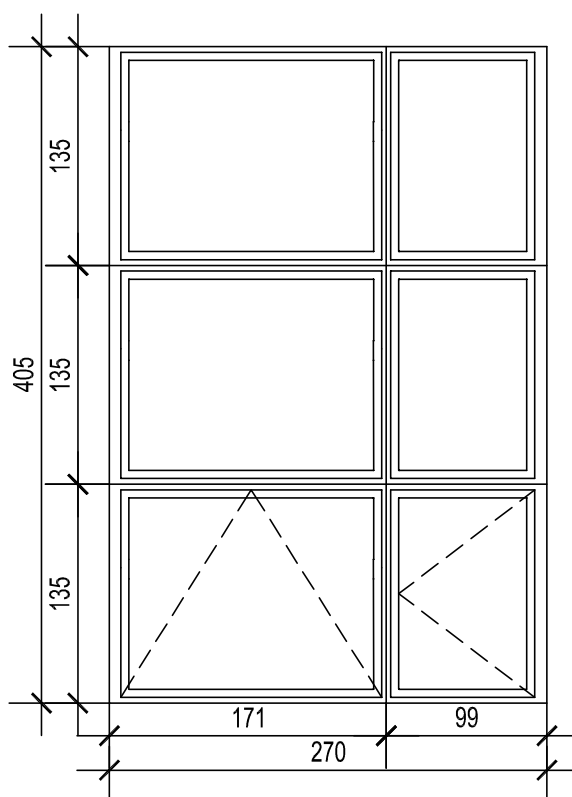
NR 1

UL. KRZEMIENIECKA 24 A.

PROJEKT REMONTU SALI GIMNASTYCZNEJ W ZESPÓLE SZKOLNO PRZEDSZKOLNYM NR 1 W ŁÓDZI

| | | |
|---------------------|-------|---------|
| RZULTY POMIESZCZENI | SKALA | NR STR. |
| PROJEKT | | 3 |

OKNA SALI GIMNASTYCZNEJ PCV SZT. 6.



PROFIL PCV SZEŚCIOKOMOROWY , BIAŁY
OKUCIA : KLAMKA Z ZAMKIEM YALE
WYPEŁNIENIE : SZYBA BEZPIECZNA

UWAGA :

WYKONAWCA JEST ZOBOWIĄZANY DO WYKONANIA
POMIARÓW Z NATURY.

PRZEDSIĘBIORSTWO WIELOBRANŻOWE

IKAR

I. KARACZKO

92-013 ŁÓDŹ

UL. POMORSKA 290/292

NIP 728-116-99-57

PROJEKT REMONTU SALI GIMNASTYCZNEJ
W ZESPOLE SZKOLNO PRZEDSZKOLNYM NR 1
W ŁODZI
ul. KRZEMIENIECKA 24 A.

INWESTOR:

ZESPÓŁ SZKOLNO PRZEDSZKOLNY
NR 1

| PROJEKTANT | BRANŻA | NR UPR. | DATA | PODPIS |
|-----------------|--------------|------------|---------|--------|
| Tomasz Karaczko | ARCHITEKTURA | 2668/GD/86 | 03-2018 | |

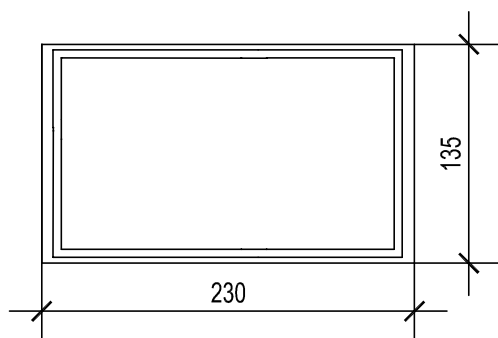
OKNA
PROJEKT

SKALA

NR RYS.

4

OKNA (NAŚWIETLA) SALI GIMNASTYCZNEJ
PCV SZT. 6.



PROFIL PCV SZEŚCIOKOMOROWY , BIAŁY
OKUCIA : KLAMKA Z ZAMKIEM YALE
WYPEŁNIENIE : SZYBA BEZPIECZNA

UWAGA :do wyk . w zadaniu nr II
WYKONAWCA JEST ZOBOWIĄZANY DO WYKONANIA
POMIARÓW Z NATURY.

PRZEDSIĘBIORSTWO WIELOBRANŻOWE

IKAR

I. KARACZKO

92-013 ŁÓDŹ

UL. POMORSKA 290/292

NIP 728-116-99-57

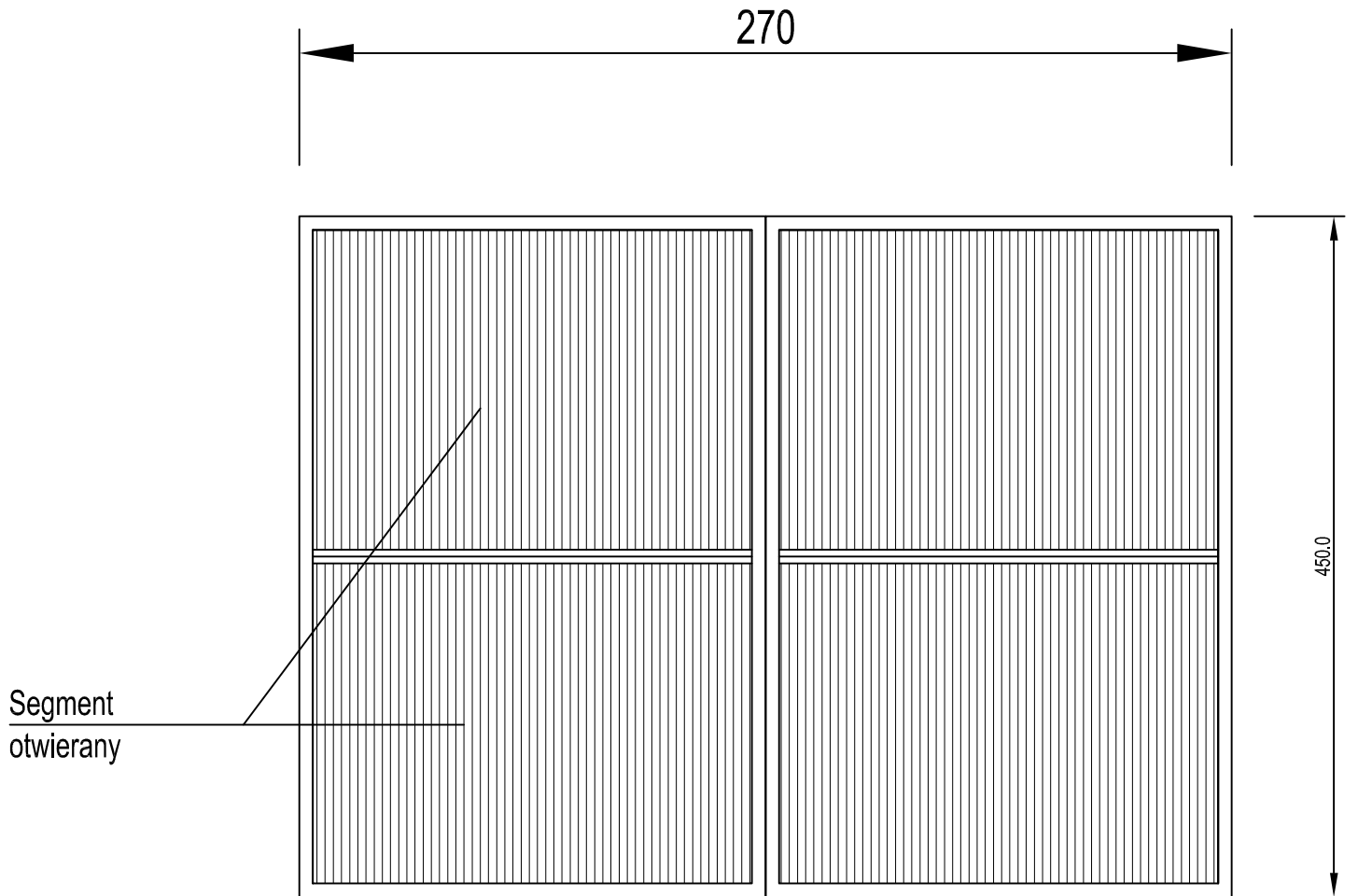
PROJEKT REMONTU SALI GIMNASTYCZNEJ
W ZESPOLE SZKOLNO PRZEDSZKOLNYM NR 1
W ŁODZI
ul. KRZEMIENIECKA 24 A.

INWESTOR:

ZESPÓŁ SZKOLNO PRZEDSZKOLNY
NR 1

| PROJEKTANT | BRANŻA | NR UPR. | DATA | PODPIS |
|-----------------|--------------|------------|---------|--------|
| Tomasz Karaczko | ARCHITEKTURA | 2668/GD/86 | 03-2018 | |

| OKNA | SKALA | NR RYS. |
|---------|-------|---------|
| PROJEKT | | 5 |



Segment
otwierany

Segmenty wykonane z kątowników
stalowych 40x40x2mm zespawanych
w ramę,
wypełnionych siatką krępowaną o
wys. 1,5m, o oczkach w prześwicie
12x12mm.

Siatka wielokarbowana z drutu
ocynkowanego, okrągłego,
falowanego fi 2 mm.

Całość zabezpieczona
antykorozyjnie. SZT.6

PRZEDSIĘBIORSTWO WIELOBRANŻOWE

IKAR

I. KARACZKO

92-013 ŁÓDŹ

UL. POMORSKA 290/292

NIP 728-116-99-57

PROJEKT REMONTU SALI GIMNASTYCZNEJ
W ZESPOLE SZKOLNO - PRZEDSZKOLNYM NR 1
W ŁODZI
uL. KRZEMIENIECKA 24 A.

INWESTOR:

ZESPÓŁ SZKOLNO -
PRZEDSZKOLNY NR 1

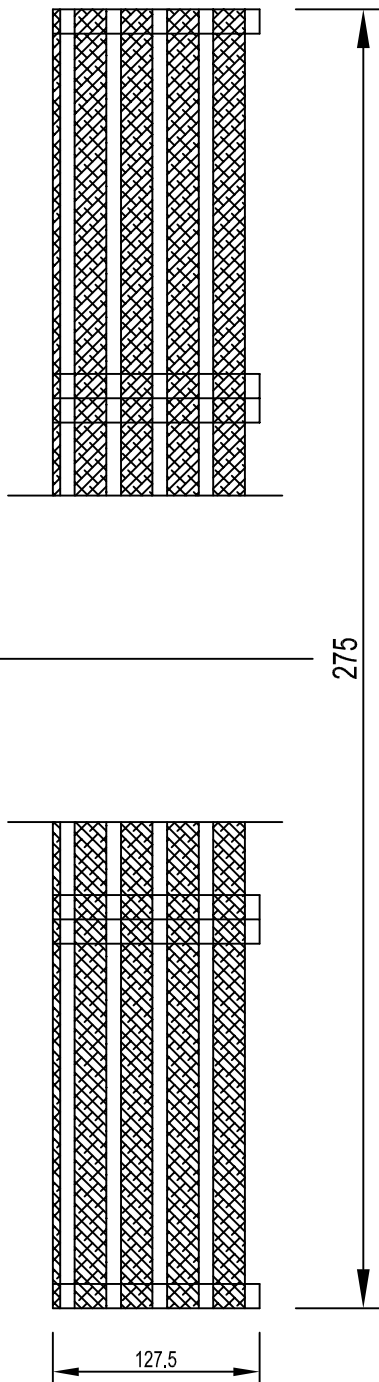
| PROJEKTANT | BRANŻA | NR UPR. | DATA | PODPIS |
|-----------------|--------------|------------|---------|--------|
| Tomasz Karaczko | ARCHITEKTURA | 2668/GD/86 | 03-2018 | |

KRATY OKIENNE
PROJEKT

SKALA

NR RYS.

6



Obudowa z elementów z litego drewna lakierowanego, z możliwością demontażu
 Grubość elementów: elementy nosne - min. 30 mm wypełnienia - 15-20 mm , szt. 6

UWAGA:
 Wykonawca jest zobowiązany do dokonania pomiaru z natury

PRZEDSIĘBIORSTWO WIELOBRANŻOWE
IKAR
 I. KARACZKO
 92-013 ŁÓDŹ UL. POMORSKA 290/292
 NIP 728-116-99-57

PROJEKT REMONTU SALI GIMNASTYCZNEJ
 W ZESPOLE SZKOLNO PRZEDSZKOLNYM NR 1
 W ŁÓDZI
 ul. KRZEMIENIECKA 24 A.

INWESTOR:
 ZESPÓŁ SZKOLNO PRZEDSZKOLNY
 NR 1

| PROJEKTANT | BRANŻA | NR UPR. | DATA | PODPIS |
|-----------------|--------------|------------|---------|--------|
| Tomasz Karaczko | ARCHITEKTURA | 2668/GD/86 | 03-2018 | |

| | | |
|-------------------------------|-------|---------|
| OBUDOWY GRZEJNIKÓW PROJEKT | SKALA | NR RYS. |
| | | 7 |

